

HANDLEIDING LED PLAFONNIERE

Met daglicht- en bewegingsensor



KOOPMANINTERLIGHT.NL



HANDLEIDING

LED PLAFONNIERE IL-CLSR280E IL-CLSR360E IL-CLSR410E

Lees voor gebruik eerst de installatie instructie en bewaar deze voor eventueel toekomstig gebruik.

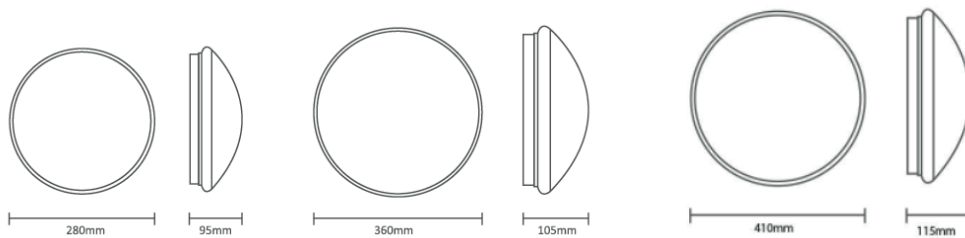
Omschrijving

Dit armatuur levert hoogwaardige verlichting bij een laag energieverbruik en lange levensduur. Het armatuur is gemaakt van polystyreen met een hoge lichtdoorlaatbaarheid. Het materiaal zorgt ervoor dat kleuren niet vervagen. De cover zorgt voor een zacht en homogeen lichtbeeld. Het design zorgt voor een goede warmteafvoer zodat de LED lang en stabiel zal branden. Uitgerust met radar detectiesensor. Op de sensor zitten switches waarmee je eenvoudig het detectiebereik, de schakeltijd en de daglichtsensor kan instellen.

Goed om te weten: een radar sensor detecteert beweging dwars door deuren, ramen en muren heen.

Het licht gaat direct aan, er is geen flikkering en geen verblinding. Vrij van lood, kwik en andere schadelijke stoffen. Dit product kent een breed toepassingsgebied: retail, hotels, restaurants, galerijen, enzovoort.

Formaten



Algemene informatie

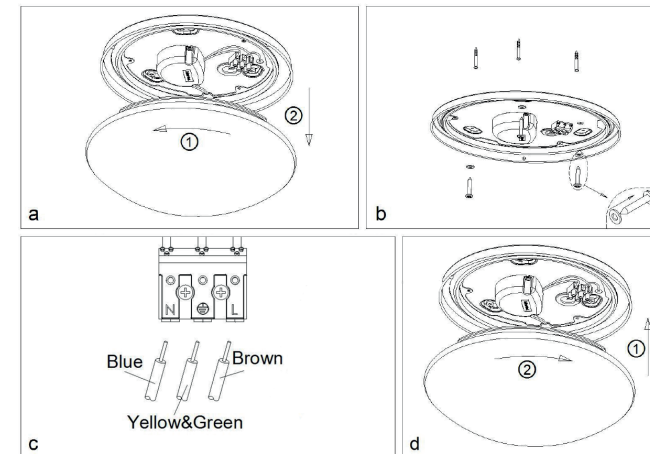
- Gebruik een droge of licht vochtige doek voor het schoonmaken.
- Gebruik geen schoonmaakmiddelen voor het schoonmaken.
- Pas op voor elektrische schokken.
- Sluit de stroom af voor u met de installatie begint.

Voor meer informatie over dit product:
www.koopmaninterlight.nl

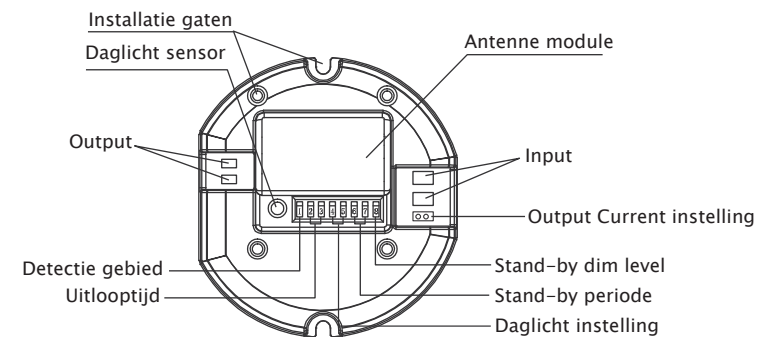
E Dit product bevat een lichtbron van energie-efficiëntieklasse E.

Installatie

Open de cover van het armatuur (a) Schakel de stroom uit, monteer de behuizing op het oppervlak (b) met de schroeven en rubber ringen. Sluit de stroomverbinding aan (kabel: 1,5mm² – 2,5mm² H05RNF) (c), Plaats de cover terug (d)



Sensor instellingen



Dipswitch instellingen

| 1 | 2 | 3 | 4 | 5 | 6 | 7 | 8 |
|------|---------|---------|---------|---------|---------|---------|-----|
| ON | ON | ON | ON | ON | ON | ON | ON |
| - | ON | - | ON | - | ON | ON | - |
| - | - | ON | - | ON | - | - | ON |
| - | - | - | - | - | - | - | - |
| 100% | 5 sec. | 5 sec. | disable | 5 sec. | 5 sec. | 10 sec. | 10% |
| 50% | 90 sec. | 90 sec. | 50 lux. | 10 min. | 10 min. | 10 min. | 30% |
| | 5 min. | 5 min. | 10 lux. | ∞ | ∞ | | |
| | 10 min. | 10 min. | 2 lux. | | | | |

Detectiegebied

Uitlooptijd

Daglicht sensor

Stand-by periode

Stand-by DIM niveau

LET OP: Dit product mag alleen geïnstalleerd worden door een erkend installateur.

ANLEITUNG LED PLAFONNIERE

Mit Tageslicht- / Bewegungsensor



KOOPMANINTERLIGHT.NL



ANLEITUNG

LED PLAFONNIERE IL-CLSR280E IL-CLSR360E IL-CLSR410E

Lesen Sie die Installationsanleitung vor der Verwendung aufmerksam durch und bewahren Sie sie für eine zukünftige Verwendung auf.

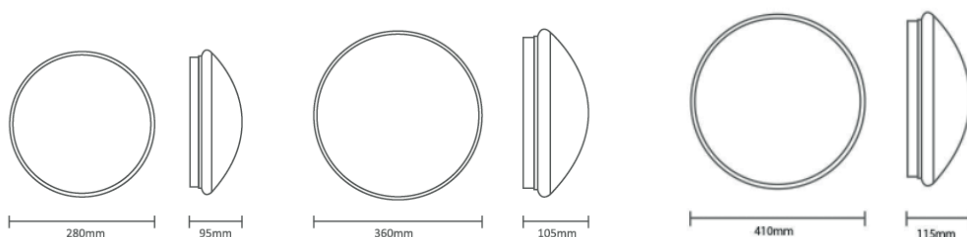
Beschreibung

Diese Leuchte bietet eine hochwertige Beleuchtung mit geringem Energieverbrauch und langer Lebensdauer. Die Leuchte ist aus Polystyrol mit hoher Lichtdurchlässigkeit gefertigt. Das Material sorgt dafür, dass die Farben nicht verblasen. Die Abdeckung sorgt für ein weiches und homogenes Lichtbild. Das Design sorgt für eine gute Wärmeableitung, so dass die LED lange und stabil brennen wird. Ausgestattet mit einem Radarererkennungssensor. Am Sensor befinden sich Schalter, mit denen Sie den Erfassungsbereich, die Schaltzeit und den Tageslichtsensor einfach einstellen können.

Gut zu wissen: Ein Radarsensor erkennt Bewegungen durch Türen, Fenster und Wände hindurch.

Das Licht geht sofort an, es gibt kein Aufblitzen und keine Blendung. Frei von Blei, Quecksilber und anderen schädlichen Substanzen. Dieses Produkt hat eine breite Palette von Anwendungen: Einzelhandel, Hotels, Restaurants, Galerien und so weiter.

Formate



Erfassungsbereich

Allgemeine Informationen

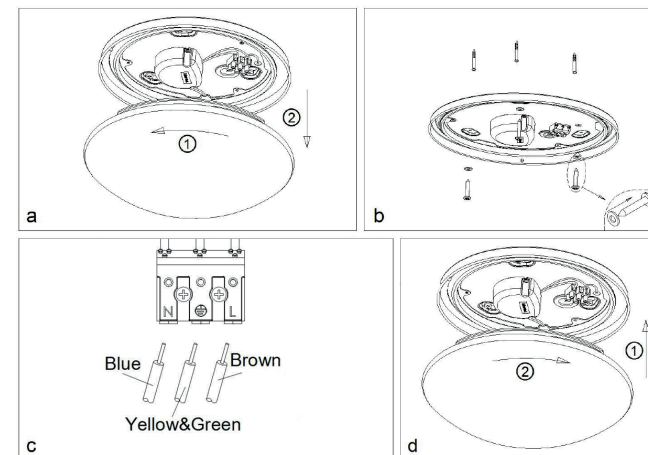
- Verwenden Sie zum Reinigen ein trockenes oder leicht angefeuchtetes Tuch.
- Verwenden Sie keine Reinigungsmittel zum Reinigen.
- Vorsicht vor Stromschlägen.
- Schalten Sie die Stromversorgung aus, bevor Sie mit der Installation beginnen.

Für weitere Informationen zu diesem Produkt:
www.koopmaninterlight.nl

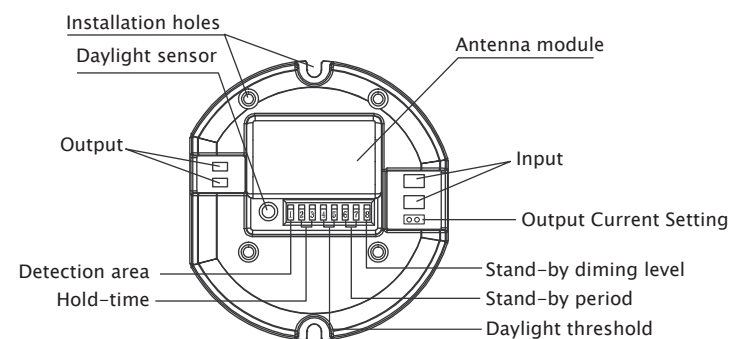
E Dieses Produkt enthält eine Lichtquelle der Energieeffizienzklasse E.

Installation

Öffnen Sie die Abdeckung der Leuchte (a). Schalten Sie die Netzspannung aus und befestigen Sie das Gehäuse auf der Oberfläche (b) mit den Schrauben und den Gummiringen. Schließen Sie den Stromanschluss an (Kabel: 1,5 mm²- 2,5 mm² H05RNF) (c), Montieren Sie die Abdeckung (d).



Sensoreinstellungen



Dipswitch einstellungen

| | | | | | | | | | | | | | |
|----|------|--|----|----|---------|----|----|---------|----|----|---------|----|-----|
| 1 | | | 2 | 3 | | 4 | 5 | | 6 | 7 | | 8 | |
| ON | 100% | | ON | ON | 5 sec. | ON | ON | disable | ON | ON | 5 sec. | ON | 10% |
| - | 50% | | ON | - | 90 sec. | ON | - | 50 lux | - | ON | 10 min. | - | 30% |
| | | | - | ON | 5 min. | - | ON | 10 lux. | - | - | ∞ | | |
| | | | - | - | 10 min. | - | - | 2 lux | | | | | |

Haltezeit

Tageslicht sensor

Stand-by Zeit

Stand-by Dimmlevel

ACHTUNG: Dieses Produkt darf nur von einer elektrotechnischen Fachkraft installiert werden.

MANUAL LED CEILING LIGHT

With daylight / motion sensor



KOOPMANINTERLIGHT.NL



MANUAL LED CEILING LIGHT IL-CLSR280E IL-CLSR360E IL-CLSR410E

Read this manual carefully and keep it for future use.

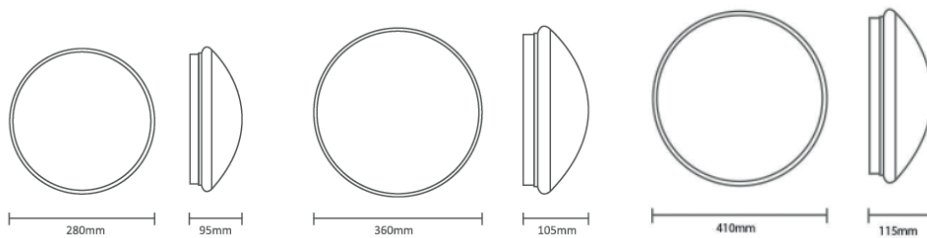
Discription

This fixture provides high quality lighting with low energy consumption and long life. The fixture is made of polystyrene with high light transmission. The material ensures that colors do not fade. The cover provides a soft and homogeneous light image. The design ensures good heat dissipation so that the LED will burn long and stable. Equipped with radar detection sensor. On the sensor are switches that allow you to easily set the detection range, the switching time and the daylight sensor.

Good to know: a radar sensor detects movement right through doors, windows and walls.

The light goes on immediately, there is no flicker and no glare. Free from lead, mercury and other harmful substances. This product has a wide range of applications: retail, hotels, restaurants, galleries, and so on.

Dimensions



General information

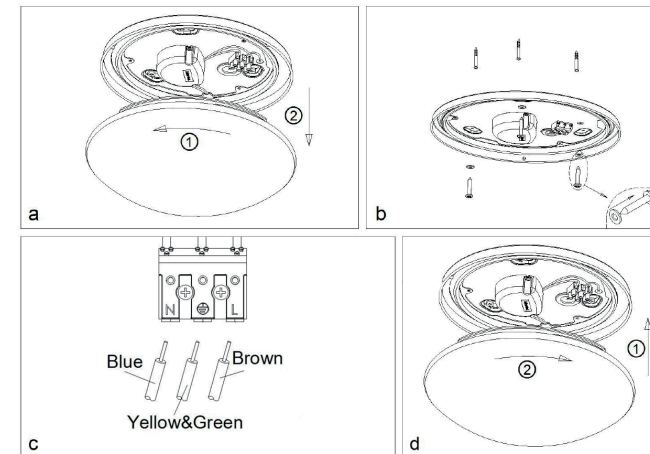
- Use a dry or slightly damp cloth for cleaning.
- Do not use cleaning agents for cleaning.
- Beware of electric shocks.
- Shut off the power before you start the installation.

For more information on this product:
www.koopmaninterlight.nl

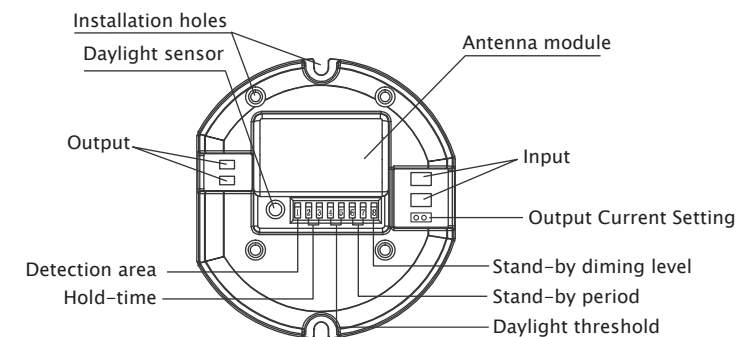
E This product contains a light source of energy efficiency class E.

Installation

Open the cover of the fixture (a) Turn off the power, mount the housing on the surface (b) with the screws and rubber rings. Connect the power connection (cable: 1.5mm²- 2.5mm² H05RNF) (c), Replace the cover (d)



Sensor settings



Dipswitch settings

| | |
|----|------|
| 1 | |
| ON | 100% |
| - | 50% |

Detection area

| | | |
|----|----|---------|
| 2 | 3 | |
| ON | ON | 5 sec. |
| ON | - | 90 sec. |
| - | ON | 5 min. |
| - | - | 10 min. |

Hold time

| | | |
|----|----|---------|
| 4 | 5 | |
| ON | ON | disable |
| ON | - | 50 lux |
| - | ON | 10 lux. |
| - | - | 2 lux |

Daylight sensor

| | | |
|----|----|---------|
| 6 | 7 | |
| ON | ON | 5 sec. |
| ON | - | 10 sec. |
| - | ON | 10 min. |
| - | - | ∞ |

Stand-by period

| | |
|----|-----|
| 8 | |
| ON | 10% |
| - | 30% |

Stand-by DIM level

WARNING: This product may only be installed by a recognized installer.